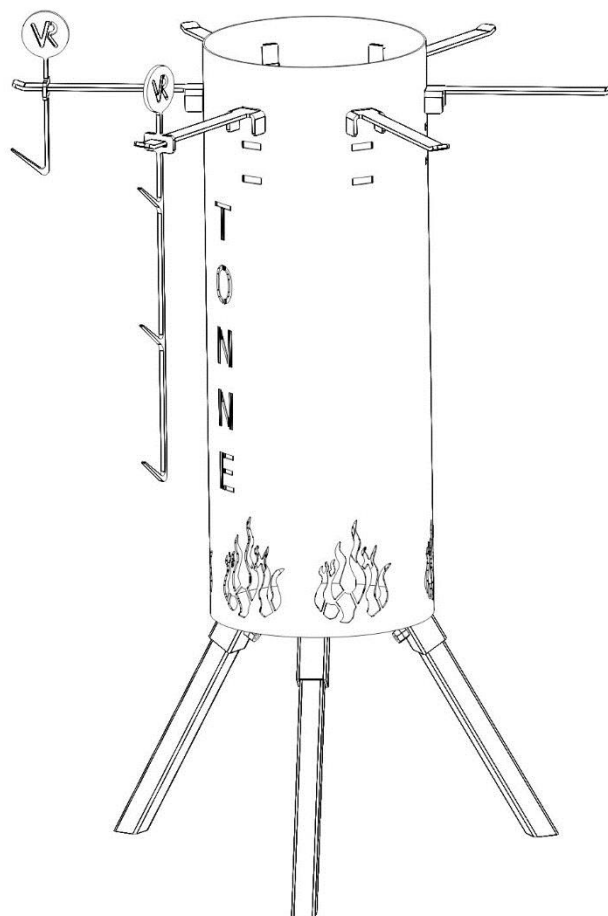


Betriebsanleitung

Rippentonne®

Typ RT-S / RT-L / RT-XL



Inklusive Optionen:

- Glühweinerwärmer
- Brennraumverkleinerung
- Wurst- und Kartoffelhalter
- Aufstellwanne

Originalanleitung

Ralf Vennemann

Rosenstraße 14

48336 Sassenberg

Copyright

© Copyright by
Ralf Vennemann
Rosenstraße 14
48336 Sassenberg

Rippentonne® ist ein eingetragenes, rechtlich geschütztes
Markenzeichen.

Als eingetragenes Gebrauchsmuster unterliegt die
Rippentonne® dem Gebrauchsmusterschutz.

Documentation by
gds GmbH

1	Sicherheit	4
1.1	Lesehinweise	4
1.2	Allgemeines zur Sicherheit	5
1.3	Sicherheitshinweise für das Bedienpersonal.....	5
1.4	Bestimmungsgemäße Verwendung	6
1.5	Bestimmungswidrige Verwendung	6
1.6	Gewährleistungsbestimmungen	6
2	Beschreibung	7
3	Aufbau der Rippentonne®	8
3.1	Montage	8
3.2	Befeuern	8
4	Verwendung der Rippentonne®	9
4.1	Grillen.....	9
4.2	Tipps und Reinigung.....	9
5	Ersatzteile	10
6	Optionen	11
6.1	Glühweinerwärmer.....	11
6.1.1	Beschreibung	11
6.1.2	Inbetriebnahme	12
6.1.3	Getränkeerwärmung	13
6.1.4	Reinigung.....	13
6.2	Brennraumverkleinerung	14
6.3	Wurst- und Kartoffelhalter.....	14
6.4	Aufstellwanne	15
7	Erklärung des Herstellers	15

1 Sicherheit

1.1 Lesehinweise

Diese Anleitung ist ein wichtiger Bestandteil des Produktes und muss zum späteren Gebrauch aufbewahrt werden.

Werden weitere Informationen gewünscht oder treten Probleme auf, die in der Anleitung nicht behandelt werden, kann die erforderliche Auskunft beim Hersteller eingeholt werden.

Der Inhalt dieser Anleitung ist weder Teil noch Änderung einer früheren oder bestehenden Vereinbarung, Zusage oder eines Rechtsverhältnisses.

Das Produkt ist nach den derzeit gültigen Regeln der Technik gebaut und betriebssicher. Es wurde geprüft und hat das Werk in sicherheitstechnisch einwandfreiem Zustand verlassen. Um diesen Zustand für die Betriebszeit zu erhalten, müssen die Angaben dieser Anleitung beachtet und befolgt werden.

Veränderungen am Produkt dürfen nur vorgenommen werden, wenn die Anleitung dies ausdrücklich zulässt.

Erst die Beachtung der Sicherheitshinweise und aller Sicherheits- und Warnsymbole dieser Anleitung ermöglicht den optimalen Schutz des Anwenders und der Umwelt sowie den sicheren und störungsfreien Betrieb.

1.2 Allgemeines zur Sicherheit

Jeder Anwender muss diese Anleitung und besonders das Kapitel "Sicherheit" gelesen und verstanden haben.

Erläuterung der Symbole in dieser Anleitung:



Warnung - Allgemeine Gefahren!

Dieses Symbol in Verbindung mit dem Signalwort „Warnung“ kennzeichnet eine möglicherweise gefährliche Situation.



Achtung - Sachschäden!

Dieses Symbol kennzeichnet eine möglicherweise Situation die Sachschäden mit sich bringen kann.



Hinweis

Hier finden Sie Informationen oder Hinweise.

Allen Sicherheitshinweisen unbedingt Folge leisten, die Beachtung dient Ihrer Sicherheit.

1.3 Sicherheitshinweise für das Bedienpersonal



Hinweis

Folgende Punkte gelten bei einem Einsatz im gewerblichen Bereich. Die Einhaltung bzw. Umsetzung muss durch den Betreiber sichergestellt werden.

- Die Kenntnis und Beachtung der vorliegenden Inhalte ist die Voraussetzung dafür, Personen vor Gefahren zu schützen und Fehler zu vermeiden.
- Arbeiten dürfen nur von Personen durchgeführt werden, die hiermit vertraut und beauftragt sind, die über die Gefahren unterrichtet sind sowie die nötige Qualifikation aufweisen.
- Eine Unterrichtung muss auf Basis einer betrieblichen Unterweisung erfolgen.

1.4 Bestimmungsgemäße Verwendung

Die Rippentonne® ist ausschließlich zu der im Kapitel "Beschreibung" erläuterten Verwendung mit den gelieferten Komponenten sowie unter Einsatz geeigneter Brennstoffe bestimmt.

Die Rippentonne® darf ausschließlich im Freien verwendet werden. Jeder darüberhinausgehende Gebrauch gilt als nicht bestimmungsgemäß. Für hieraus resultierende Schäden haftet der Hersteller nicht. Das Risiko hierfür trägt allein der Benutzer/Betreiber.

1.5 Bestimmungswidrige Verwendung

Folgende Verwendung gilt als nicht bestimmungsgemäß:

- Einsatz in geschlossenen Räumen.
- Einsatz nicht freigegebener Brennstoffe.
- Trocknen von Kleidung oder sonstigen Gegenständen.
- Jegliche weitere Anwendung die nicht der bestimmungsgemäßen Verwendung entspricht.

1.6 Gewährleistungsbestimmungen

Nicht bestimmungsgemäße Verwendung, ein Nichtbeachten dieser Anleitung, sowie eigenmächtige Veränderungen schließen die Haftung des Herstellers für daraus resultierende Schäden aus. Die Gewährleistung des Herstellers erlischt.



Achtung - Beeinträchtigung der Funktion bei Einsatz falscher Ersatzteile!

Bei der Verwendung von nicht freigegebenen Bauteilen ist die Funktion nicht sichergestellt und kann zur Beschädigung führen. Der Gewährleistungsanspruch erlischt. Nur vom Hersteller freigegebene Ersatzteile und Optionen verwenden.

2 Beschreibung

Die Rippentonne® eignet sich ausgezeichnet zum Grillen (Braten durch Wärmestrahlung) von Rippchen, vergleichbaren Fleischstücken oder auch Fisch.

Darüber hinaus ist das Garen, Rösten oder Schmoren von Gemüse, Brot usw. möglich.

Nach erfolgtem Grillen ist auch der Einsatz als "Feuerkorb" eine willkommene Anwendung.



Hinweis

Als Brennstoff darf die Rippentonne® nur mit trockenem Naturholz, Holzbriketts oder Holzkohle betrieben werden.

Nur geeignete, handelsübliche Anzünder verwenden.

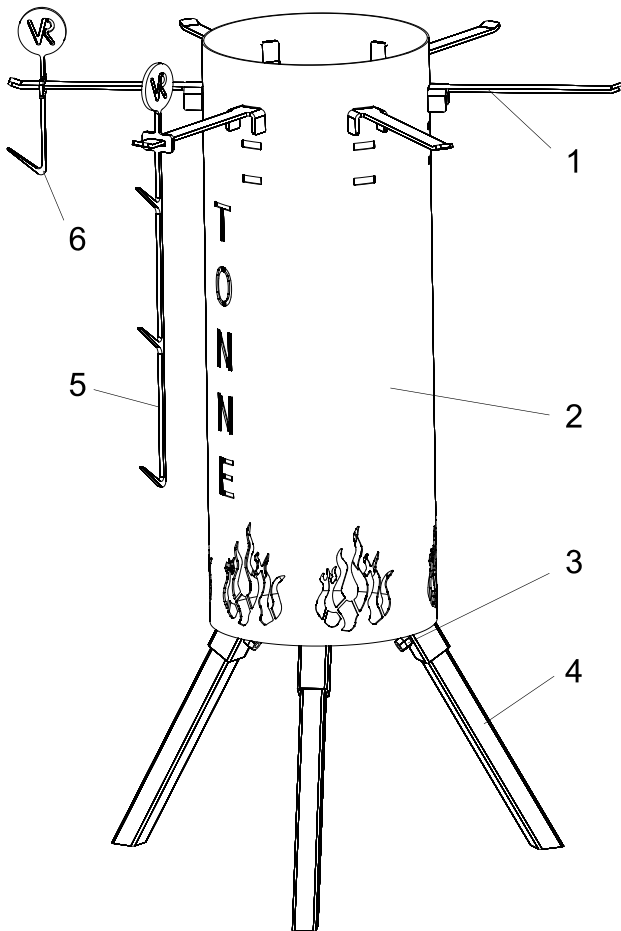


Warnung - Verbrennungsgefahr / Vergiftungsgefahr!

Der Einsatz nicht geeigneter Brennstoffe kann zu Explosionen und/oder Verbrennungen führen. Weiterhin können giftige Gase entstehen.

Nur geeignete Brennstoffe verwenden. Bei Anzündern die Hinweise des Herstellers beachten.

3 Aufbau der Rippentonne®



- 1 Hakenarme
- 2 Tonnengehäuse
- 3 Befestigungsschrauben
- 4 Beine
- 5 Nackenhaken
- 6 Rippenhaken

3.1 Montage

- Füße (4) in die Aufnahmen der Rippentonne® (2) stecken.
- Darauf achten, dass die Arretierungen (3) einrasten.
- Hakenarme (1) einhängen.
- Rippenhaken (6) und/oder Nackenhaken (5) auf die Hakenarme schieben.

► Hinweis

Beim Betreiben der Rippentonne® muss ein sicherer, gerader Stand gewährleistet sein.

Es ist empfehlenswert, die Rippentonne® auf eine geeignete Unterlage zu stellen um tropfendes Fett oder Aschereste aufzufangen.

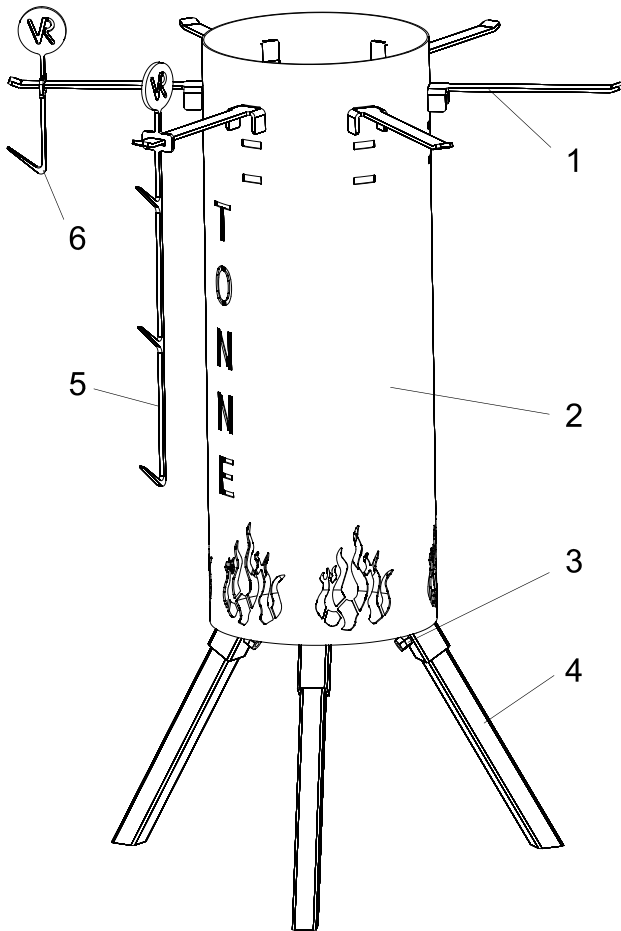
3.2 Befeuern

- Geeigneten Brennstoff auf den Boden des Tonnengehäuses (2) legen.
- Zum Anzünden geeignete, handelsübliche Anzünder verwenden.
- Befeuern Sie die Rippentonne® bis ein wesentlicher Teil mit Glut gefüllt ist und das Tonnengehäuse glühend wird. Dies dauert je nach Brennstoff ca. eine Stunde.

► Hinweis

Möchten Sie die Rippentonne® mit Holzkohle betreiben, empfiehlt es sich, den Brennraum zu verkleinern. Verwenden Sie hierzu die optional erhältliche Brennraumverkleinerung.

4 Verwendung der Rippentonne®



- 1 Hakenarme
- 2 Tonnengehäuse
- 3 Befestigungsschrauben
- 4 Beine
- 5 Nackenhaken
- 6 Rippenhaken

4.1 Grillen

- Ist eine entsprechende Grilltemperatur erreicht, können die Fleischstücke oder sonstiges Grillgut je nach Form an die Rippenhaken (6) bzw. Nackenhaken (5) gehängt werden.
- Je nach Form und Länge des Grillguts bzw. je nach Wärmebereich der Rippentonne®, können die Hakenarme (1) in unterschiedliche Höhenpositionen eingehängt werden.
- Durch das Verschieben der Haken (5, 6) auf den Hakenarmen (1) kann der Abstand zum Tonnengehäuse (2) beliebig eingestellt werden.

4.2 Tipps und Reinigung

- Transportieren Sie die Rippentonne®, indem Sie zwei Hakenarme (1) gegenüberliegend, umgedreht in die Schlitze des Tonnengehäuses stecken.
- Zur Reinigung demontieren Sie die Bauteile und reinigen Sie diese in der Spülmaschine.



Warnung - Verbrennungsgefahr

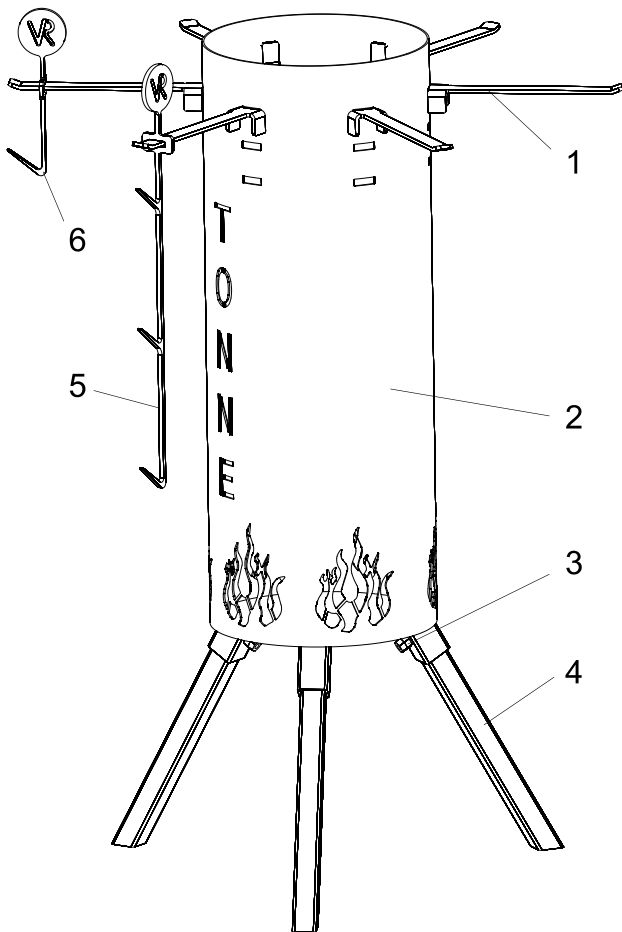
Während des Grillens bzw. Befeuerns wird das Tonnengehäuse extrem heiß. Berührung vermeiden. Zum Nachfeuern entsprechenden Hitzeschutz vorsehen.



Warnung - Verbrennungsgefahr

Während des Grillens bzw. Befeuerns muss die Rippentonne® einen sicheren und festen Stand mit ausreichender Entfernung zu leicht entflammaren Stoffen haben. Die Verwendung der optional erhältlichen Aufstellwanne wird empfohlen.

5 Ersatzteile



Pos	Bestell-Nr.	Bezeichnung
1	0011	Hakenarme
2	0012	Tonnengehäuse
3	0013	Befestigungsschrauben
4	0014	Bein
5	0015	Nackenhaken
6	0016	Rippenhaken
Bitte geben Sie bei der Bestellung den Typ Ihrer Rippentonne® an:		
<ul style="list-style-type: none"> • RT-S • RT-L • RT-XL 		

6 Optionen

6.1 Glühweinerwärmer

6.1.1 Beschreibung

Bestimmungsgemäße Verwendung

Der Glühweinerwärmer eignet sich zum Erwärmen von Glühwein, Kinderpunsch oder vergleichbaren Getränken.

Bestimmungswidrige Verwendung

Erwärmen Sie keine Getränke die

- Festpartikel enthalten,
- kohlenensäurehaltig sind,
- einen Alkoholgehalt von > 20 Vol.-% aufweisen.

Der Glühweinerwärmer arbeitet nach dem Wärmetauscher-Prinzip. Durch die Wärmestrahlung der Rippentonne® wird das sich im Glühweinerwärmer befindliche Wasser erhitzt und gibt Wärme beim Durchlaufen des Getränkes an dieses ab, so dass eine Getränketemperatur von ca. 60° C entsteht.



Verbrühungsgefahr

Durch heiße Flüssigkeiten entsteht Verbrühungsgefahr. Vermeiden Sie jeglichen Körperkontakt mit Getränken deren Temperatur zur Verbrühung führt.

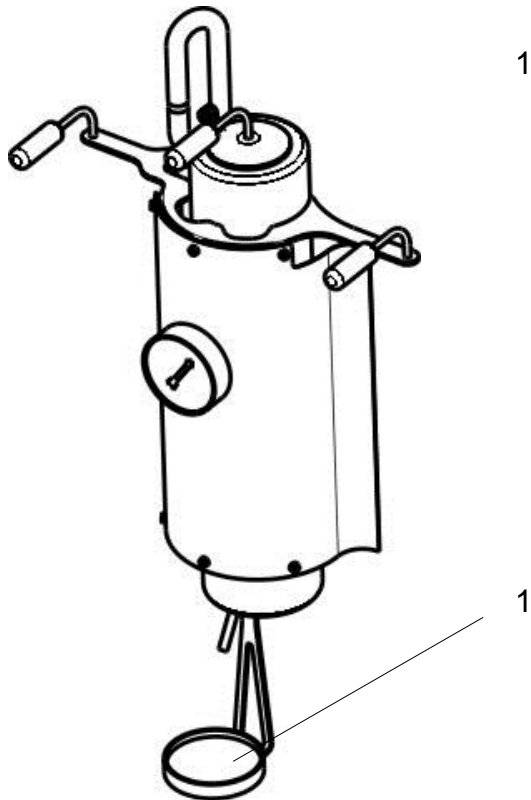


Hinweis

Die Herstellung und Auslegung des Produkts erfolgt nach guter Ingenieurspraxis.

Die Druckgeräterichtlinie findet keine Anwendung, da es sich im Sinne dieser um einen drucklosen Betrieb handelt (< 0,5 bar bei 110° C).

Direktbefeuerung nicht zugelassen.



Bestell-Nr.	Bezeichnung
0020	Glühweinerwärmer

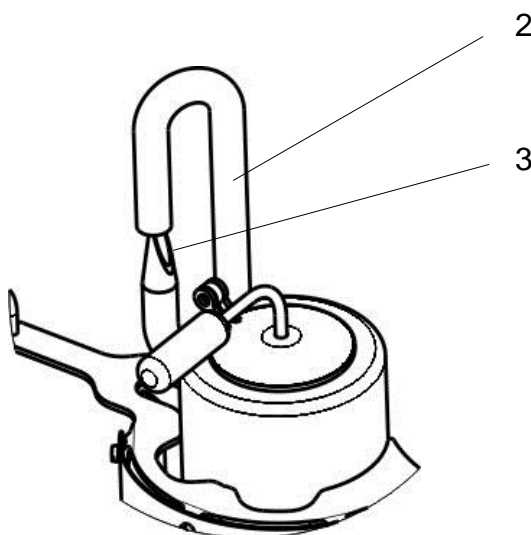
6.1.2 Inbetriebnahme

Inbetriebnahme nur im kalten Zustand durchführen.

- Die mitgelieferten Aufhängungen in die Rippentonne® einstecken.

Die Aufnahmen der Rippentonne® sind so ausgelegt, dass die Aufhängungen nur an einer Position angebracht werden können. Dies sorgt dafür, dass der Glühweinerwärmer nur über einem Tonnenfuß aufgehängt werden kann. Dadurch ist ein sicherer Stand der Rippentonne® gewährleistet.

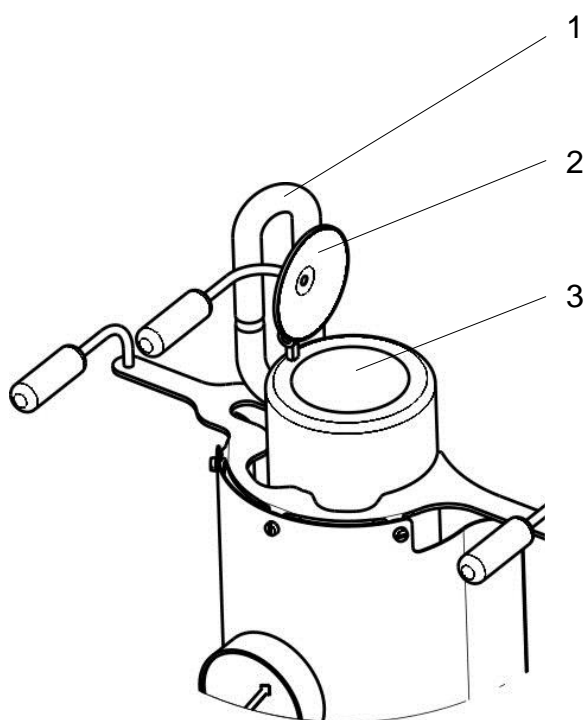
- Tassenhalter (1) einhängen.



Bei Auslieferung ist der Glühweinerwärmer mit Wasser (Heizwasser) vorbefüllt.

- Zur Nachbefüllung das Überlaufrohr (2) anheben und Wasser mit der mitgelieferten Spritzflasche bis zur Oberkante des Füllstutzens (3) einfüllen.

-
- ! Zur Befüllung des Glühweinerwärmers nur entmineralisiertes Wasser ("Bügeleisenwasser") verwenden.
-



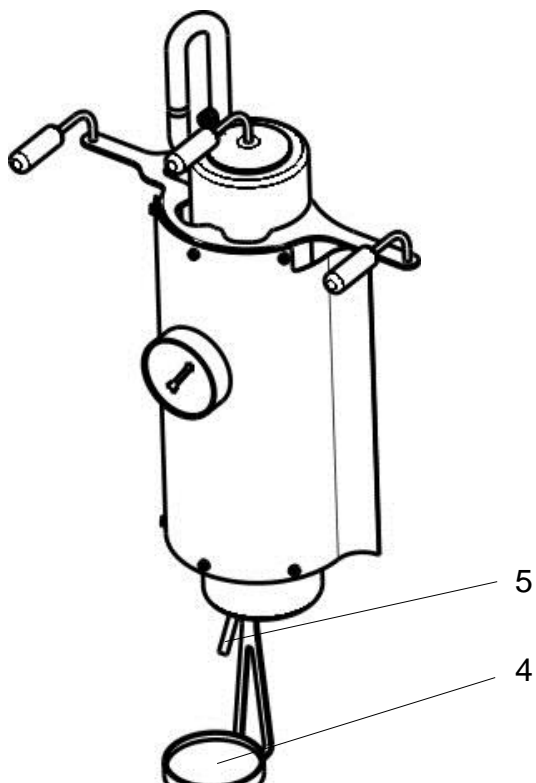
6.1.3 Getränkeerwärmung

Die Aufheizzeit des Glühweinerwärmers beträgt bei gleichzeitiger Inbetriebnahme mit der Anfeuerung der Rippentonne® ca. 60 Minuten.

Während der Aufheizphase kann heißes Wasser aus dem Überlaufrohr (1) austreten.

- Deckel (2) öffnen und den Inhalt einer Tasse in die Getränkekamer (3) einfüllen.
- Tasse umgehend auf dem Tassenhalter (4) abstellen.

Das Getränk durchläuft den Wärmetauscher und tritt mit ca. 60° C aus dem Auslauf (5) aus.



6.1.4 Reinigung

Die Reinigung des Glühweinerwärmers erfolgt im heißen Zustand.

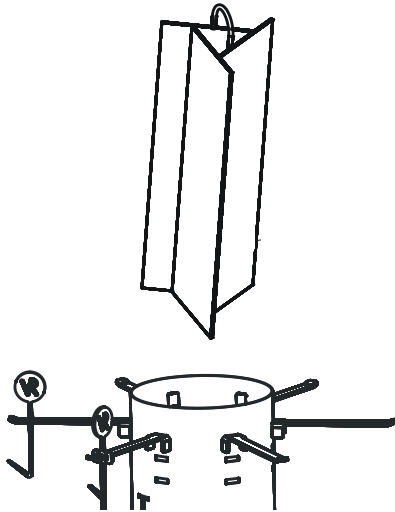
- Glühweinerwärmer mehrmals mit klarem Wasser durchspülen. Hierzu Wasser in die Getränkekamer geben, bis dieses klar und geruchlos aus dem Auslauf (5) austritt.

Das Heizwasser muss nicht gewechselt werden. Sollten Sie dies (beispielsweise für die Überwinterung) entleeren wollen, öffnen sie die Ablassschraube neben dem Auslauf.



Zur Wiederbefüllung nur entmineralisiertes Wasser ("Bügeleisenwasser") verwenden.

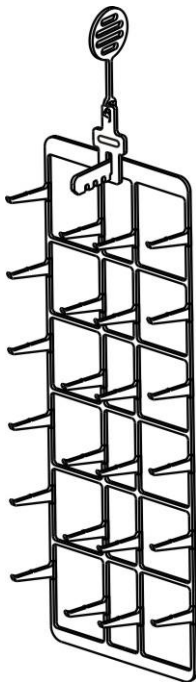
6.2 Brennraumverkleinerung



Einsatz zur Verkleinerung des Brennraums, z. B. für den Einsatz von Holzkohle.

Bestell-Nr.	Bezeichnung
0017	Brennraumverkleinerung
Bitte geben Sie bei der Bestellung den Typ Ihrer Rippentonne® an:	
•	RT-S
•	RT-L
•	RT-XL

6.3 Wurst- und Kartoffelhalter



Halter zur Auflage von Würsten, Kartoffeln oder ähnlichem Grillgut.

Bestell-Nr.	Bezeichnung
0019	Wurst- und Kartoffelhalter

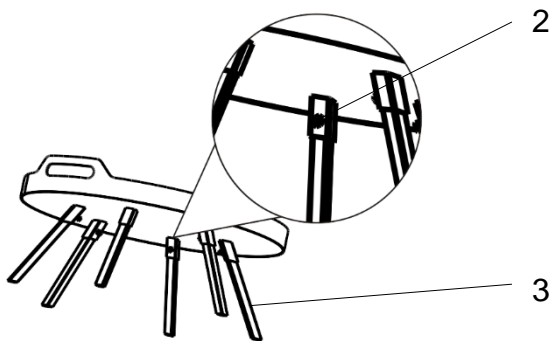
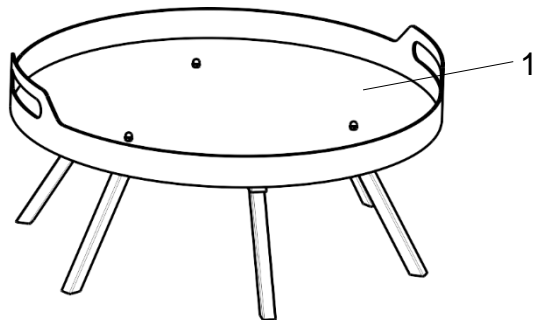
6.4 Aufstellwanne



Warnung - Verbrennungsgefahr

Während des Grillens bzw. Befeuerns muss die Rippentonne® einen sicheren und festen Stand mit ausreichender Entfernung zu leicht entflammaren Stoffen haben.

Die Verwendung der optional erhältlichen Aufstellwanne wird empfohlen.



Die Aufstellwanne gewährleistet einen sicheren Stand der Rippentonne®. Aschereste oder Tropffett werden aufgefangen.

Bestell-Nr.	Bezeichnung
0018	Aufstellwanne
Bitte geben Sie bei der Bestellung den Typ Ihrer Rippentonne® an:	
•	RT-S
•	RT-L
•	RT-XL

Montage

- Füße (3) in die Aufnahmen der Aufstellwanne (1) stecken.
- Darauf achten, dass die Arretierungen (2) einrasten.

7 Erklärung des Herstellers

Der Hersteller erklärt hiermit, dass das in dieser Anleitung beschriebene Produkt zur bestimmungsgemäßen Verwendung gemäß Kapitel "Beschreibung" bestimmt ist.

Hier nicht aufgeführte harmonisierende Normen bzw. technische Spezifikationen wurden entsprechend den Anforderungen angewendet.

A

Allgemeines zur Sicherheit	5
Anzünder	7
Aufbau	8
Aufstellwanne	15

B

Befeuern	8
Beschreibung.....	7
Bestimmungsgemäße Verwendung.....	6
Brennraumverkleinerung.....	14
Brennstoff	7

E

Ersatzteile	10
-------------------	----

F

Feuerkorb	7
-----------------	---

G

Gewährleistung.....	6
Glühweinerwärmer.....	11, 12, 13
Grillen	9

K

Kartoffelhalter	14
-----------------------	----

L

Lesehinweise	4
--------------------	---

M

Montage.....	8
--------------	---

R

Reinigung.....	9
----------------	---

S

Sicherheit.....	4
-----------------	---

T

Tipps.....	9
------------	---

V

Verbrennungsgefahr	8, 9
Verwendung.....	9

W

Wursthalter	14
-------------------	----